



Product details

- geleverd inclusief vloersensor
- voorzien van een ingebouwde ruimtesensor en vloerlimietsensor
- 7 dagen programmeerbaar (multi programma functie tot 3 periodes per dag)
- multi-frame adapter systeem geschikt voor de meeste merken schakelmateriaal
- eenvoudige bediening door middel van een touchscreen
- geschikt voor WiFi (2.4 Ghz)



De MAGNUM Remote Control is een stijlvolle, kleurrijke en intuïtieve WiFi-klokthermostaat, speciaal ontworpen voor elektrische verwarmingssystemen. De MRC thermostaat heeft een compleet nieuwe gebruikersinterface, die vanaf het scherm en via een App eenvoudig en intuïtief te bedienen is.

Slim geregeld

De MRC berekent zelf de opwarmtijd. U hoeft alleen maar in te geven in welke periodes u een warme vloer wilt hebben. De thermostaat leert gaandeweg de ideale opwarmtijd van de vloer en past daar automatisch zijn programma op aan. Dus stelt u in dat u de vloer om 7 uur 's ochtends op 23°C wilt hebben, dan doet de thermostaat de rest.

3 in 1 bediening

De MAGNUM MRC is te bedienen via het aanraakscherm op de thermostaat. Daarnaast kunt u de thermostaat altijd en overal op afstand bedienen via uw smartphone met de gratis App (iOS en Android). Tevens werkt hij samen met de spraakassistenten van Google en Amazon. Hiermee kunt u de thermostaat hoger of lager zetten of vragen wat de huidige temperatuur van de vloer is. Handig wanneer u bijvoorbeeld in de auto zit en uw smartphone niet handmatig mag gebruiken.

Houten vloeren

De MAGNUM Remote Control is daarnaast voorzien van een houten vloerenfunctie, waarbij de maximale vloer temperatuur gelimiteerd wordt tot 28°C. Dit maakt de Remote Control de meest perfecte en veilige oplossing voor ieder elektrisch verwarmingssysteem.

Magneet-montage



Garantie MAGNUM Remote Control

U heeft 2 jaar garantie op de elektrotechnische werking en vloersensor.

Technische details

Artikelnummer: 825101
EAN-code: 8718531999701

Technische details MAGNUM Remote Control

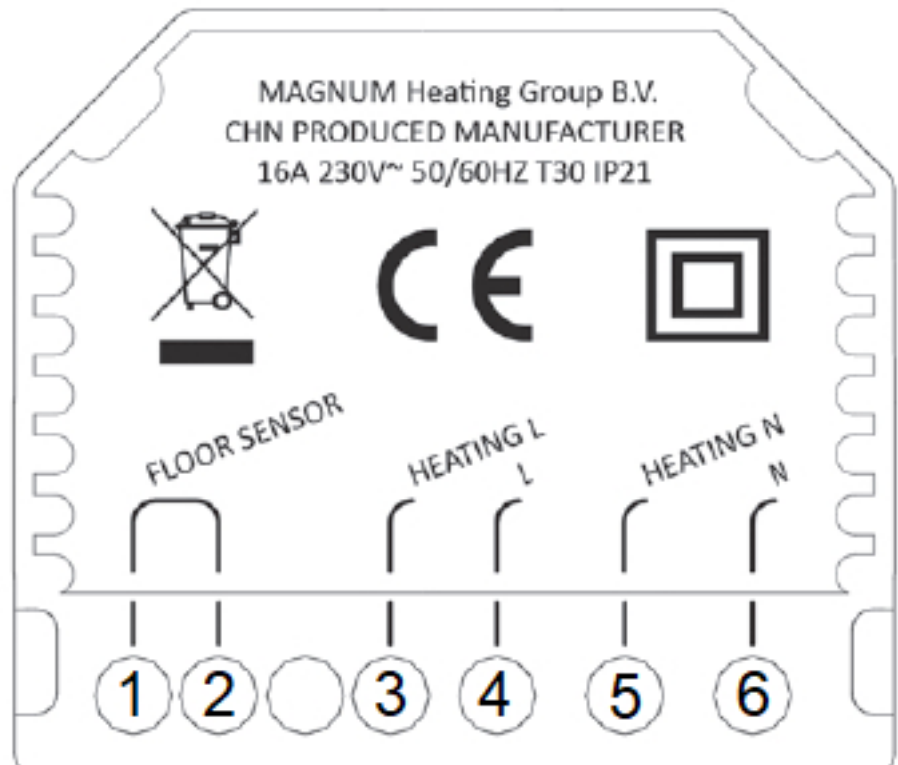
- Voltage ; 230 Volt
- Maximaal vermogen ; 16A / 3500W
- Beschermende behuizing ; IP21
- App voor iOS en Adroid
- Ruimtetemperatuur bereik : 5°C - 40°C
- Vloertemperatuur bereik : 5°C - 40°C
- Ingebouwde ruimtesensor
- Voorzien van vloerlimietsensor

Standaard kleuren : Polar wit (RAL 9010) of Grafietzwart (RAL 9011)

- LCD-scherm met kleurendisplay
- Automatisch opstartmenu
- Intelligent en zelflerend
- Slimme gebruikersinterface
- Screensaver nachtklok
- Programmeerbaar in meerdere talen
- Ingebouwde backup-functie
- Automatische zomer- en wintertijd

Werkt met Siri Shortcuts, Google Assistant en Amazon Alexa

Aansluitschema



1. - vloersensor
2. - vloersensor
3. - draad elektrische verwarming
4. - fasedraad elektra (bruine draad)
5. - draad elektrische verwarming
6. - nul-draad elektra (blauwe draad)

Extra informatie

Wanneer uw elektrische verwarmingsysteem is voorzien van een aardmantel dan verbindt u deze door middel van een kroonsteentje of verbindingsklem (1-voudige lasklem) buiten de thermostaat om met de aarddraad in de wandcontactdoos (groen/geel).

De meest recente generatie MAGNUM-thermostaten is niet voorzien van een aansluiting voor aarddraad. De aardmantel van het systeem wordt daarom altijd rechtstreeks doorverbonden met de aarddraad van de elektra.

Montage/Demontage

Let op: installatie of demontage.

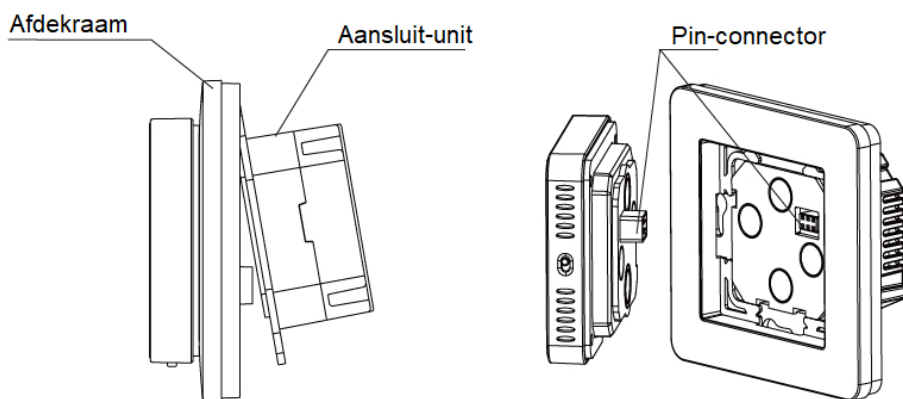
Demontage:

Installatie:

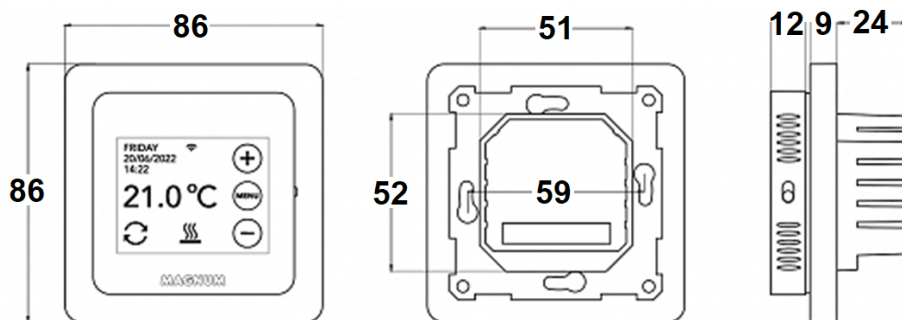
Onderbreek altijd de stroomaansluiting voor

Houd het afdekraam met één hand vast, trek de aansluitunit met de andere hand lichtjes naar buiten.

Lijn de pinconnector uit, druk voorzichtig aan. Het displayhuis wordt magnetisch bevestigd aan de aansluitunit.



Afmetingen (in mm)



Multi-frame adapter systeem

Mocht u de MRC-thermostaat in een (dubbel) afdekraam willen integreren, dan is dit mogelijk met de volgende merken schakelmateriaal:

- Busch-Jaeger Balance SI 1721-914
- Busch-Jaeger Future Linear
- Gira Event
- Gira E2
- Gira Standaard 55
- Hager Berker S.1
- Jung A500
- Jung AC581
- Jung LS990 i.c.m. tussenraam CD561Z5WW
- Jung CD500 i.c.m. tussenraam LS961Z5WW

Bedienings-App downloaden

Downloaden in App Store, downloaden voor Android of scan de QR-code hieronder.



Downloads

MAGNUM MRC-thermostaat Installatievoorschriften
MAGNUM MRC Siri Shortcuts

FAQs

Hoe programmeer ik de MAGNUM Remote Control via de App of thermostaat?

De MRC programmeren via de App:

- Ga naar het tandwielje links onderin.
- Kies "Programma".
- Kies aantal periodes (aantal gekozen periodes is voor alle dagen hetzelfde).
- Selecteer de dagen die u wilt aanpassen (de bolletjes van de geselecteerde dagen worden geel).
- Stel de gewenste tijden en de temperatuur in, u hoeft niets te bevestigen (de bolletjes worden altijd weer grijs na programmeren).
- Herhaal dit voor de nog niet ingestelde dagen.
- Stel de gewenste tijden en de temperatuur in, u hoeft niets te bevestigen.

Om de ingestelde tijden en temperatuur te bekijken in de App:

- Kies één dag, dan kunt u de ingestelde tijden voor die dag zien. Een weekoverzicht is alleen op de thermostaat zelf te raadplegen via *MENU > Programmeren*. Hier ziet u nu alle ingestelde tijden in het overzicht.

De MRC programmeren via de thermostaat:

- Kies *MENU > Programmeren > OK > "Vorige schema overschrijven?" > OK*.
- Kies aantal periodes (aantal gekozen periodes is voor alle dagen hetzelfde).
- Selecteer de dagen die u wilt aanpassen (de bolletjes van de geselecteerde dagen worden geel).
- Stel de gewenste tijden en de temperatuur in en bevestig iedere keer met "SET".
- De reeds ingestelde dagen worden nu weergegeven als een zwart bolletje met gele rand.
- Selecteer de resterende dagen die u wilt aanpassen (de bolletjes van de geselecteerde dagen worden geel).
- Stel de gewenste tijden en de temperatuur in en bevestig iedere keer met "SET".

Om de ingestelde tijden en temperatuur te bekijken via de thermostaat:

- Kies *MENU > Programmeren*. Hier ziet u nu alle ingestelde tijden in het overzicht. Verlaat het menu via de "return" toets.

Waarom krijg ik mijn MAGNUM Remote Control niet verbonden met het WiFi-netwerk via de app?

Controleer eerst of het apparaat (smartphone/tablet), waarmee u de thermostaat wilt verbinden verbonden is met het WiFi-netwerk en een goed bereik heeft. Controleer daarnaast ook of het WiFi-wachtwoord, welke u invoert in de app de juiste is (de app geeft geen foutmelding als u het wachtwoord onjuist invoert).

De thermostaat kan tevens geen verbinding maken met het netwerk wanneer uw netwerk een 5Ghz frequentie ingeschakeld heeft staan. Mocht dit het geval zijn, dan kunt u inloggen op het modem van uw netwerk en de 5Ghz frequentie (tijdelijk) uitschakelen. Normaal gesproken zal de koppeling hierna met succes tot stand kunnen worden gebracht. Nadat de verbinding tussen thermostaat en toestel succesvol is, kunt u de 5Ghz frequentie weer inschakelen in het modem.